

**Modularna horizontalna linija  
700XP Puni modul neutralni  
ormarić sa ladicom, gornji model**

STAVKA #: \_\_\_\_\_

MODEL # \_\_\_\_\_

NAZIV # \_\_\_\_\_

SIS # \_\_\_\_\_

AIA # \_\_\_\_\_



371119 (E7WTNHN00E)

Radni ormarić sa ladicom, 1  
modul, gornji model**Kratke specifikacije**

Br. stavke: \_\_\_\_\_

**Glavne značajke**

- Izdržljiv unutarnji okvir izrađen od nehrđajućeg čelika.
- Jedinica se ugrađuje iznad postolja u liniji 700.
- Bočne stranice ravno rezane smanjuju mogućnost zamki nečistoća.
- Prikladni za instalaciju na radnu plohu.

**Konstrukcija**

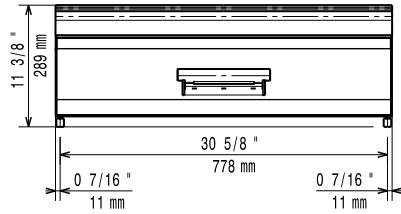
- Radna ploha prešana u jednom komadu nehrđajućeg čelika debljine 1,5 mm.
- Gornja, radna ploha od nehrđajućeg čelika je izuzetno izdržljiva.

**Opcijska dodatna oprema**

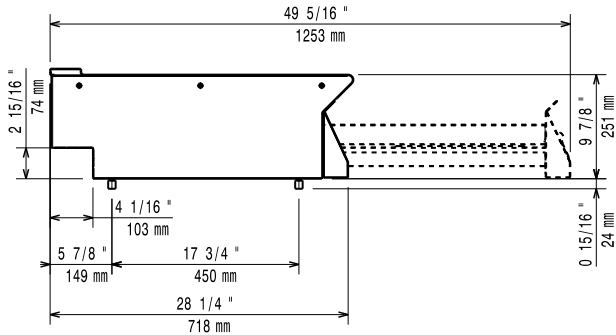
- Pribor za brtvljenje spojeva PNC 206086
- Nosač za "mosni" sustav - 800 mm PNC 206137
- Nosač za "mosni" sustav - 1000 mm PNC 206138
- Nosač za "mosni" sustav - 1200 mm PNC 206139
- Nosač za "mosni" sustav - 1400 mm PNC 206140
- Nosač za "mosni" sustav - 1600 mm PNC 206141
- Polica s 2 nosača - 800 mm PNC 206184
- Mješalica vode s okretnom rukom (produžetak slavine za vodu nije uključen) PNC 206289
- Produžetak za ugradnju slavine za vodu PNC 206291
- Bočni rukohvat za elemente linije 700 - Marine PNC 206307
- Stražnji rukohvat 800 mm - Marine PNC 206308
- Par bočnih panela za stolne uređaje PNC 216277

ODOBRENJE: \_\_\_\_\_

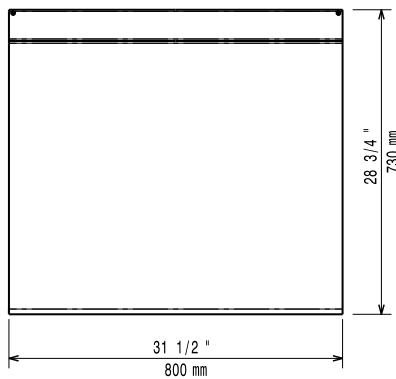
Prednja/e



Bočna/o



Gornja/e



### Ključne informacije:

Vanjske dimenzije, širina: 371119 (E7WTNHN00E)	800 mm
Vanjske dimenzije, dubina:	730 mm
Vanjske dimenzije, visina:	250 mm
Neto težina:	25 kg